

Viiniä ja  
samppanjaa  
laseittain  
ilman hävikkiä





- Poistaa viinin ja samppanjan hävikin käytännössä kokonaan
- Mahdollistaa viiniä laseittain -valikoiman laajentamisen, jolloin laatuviinien menekki kasvaa
- Ainoa teknologia jolla voi anniskella samppanjaa jopa 3 viikon ajan
- Nopea käyttää

- Kyse ei ole ainoastaan hävikin nollauksesta
- Le Verre de Vin mahdollistaa myös premium-tuotteiden myynnin laseittain
- Lisää euromääräistä myyntiä paremmalla katteella

Tarjoilijan  
suositukset



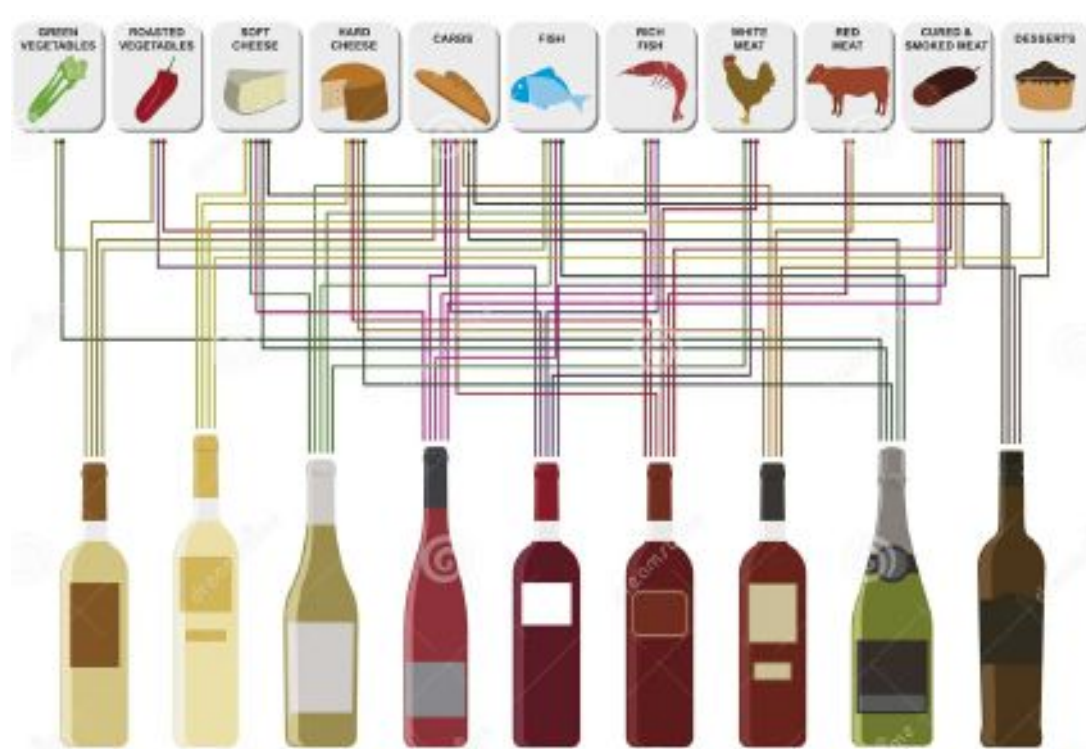
Kuohuvat laseihin



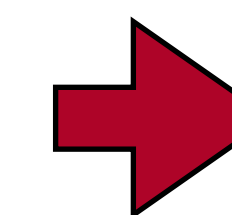
Laajennettu laseittain -lista

Wines By The Glass			
	75ml taster	125ml glass	Bottle
<b>Aperitif</b>			
Mylonas, Retsina; East Attica, Greece 2022	£5	£8	£38
Equipo Navazos, Amontillado 'I Think'; Jerez, Spain NV 375ml	£10	£16	£40
De La Riva, Manzanilla Fina 'Miraflores Baja'; Sanlúcar, Spain NV	£8	£12	£55
<b>Sparkling</b>			
Des Grottes, Gamay 'L'Anidote'; Beaujolais, France (0% ABV)	—	£6	£31
Slein, Rose Secco; Mosel, Germany 2022	—	£11	£60
Hambledon, 'Classic Cuvée'; Hampshire, England NV	—	£12	£63
Michel Gonet, Blanc des Blancs '3 Terroirs'; Champagne, France 2018	—	£17	£86
<b>White</b>			
Quinto do Ermizio, 'Chin Chin'; Vinho Verde, Portugal 2022	£3	£5	£27
Vegamar, Blanco 'Saca'; Castilla la Mancha, Spain 2022	£5	£7	£35
Canfine Matriona, Vesuvio Bianco; Campania, Italy 2021	£7	£12	£58
T Morey, Bourgogne Blanc; Burgundy, France 2020	£8	£12	£62
E Fricke, Riesling Trocken 'Kiedrich'; Rheingau, Germany 2022	£9	£14	£68
N Patrokopoulos, Robola 'Palia Armakia'; Kefalonia, Greece 2022	£10	£16	£78
Maison Thiriet, Bourgogne Blanc 'Cuvee Confidentielle'; Burgundy, France 2021	£15	£24	-
Suertes del Marques, Listán Blanco 'Edición 1'; Tenerife, Spain 2022	£19	£29	£140
<b>Rosé</b>			
Can Sumai, 'La Rosa'; Catalunya, Spain 2022	£7	£12	£59
<b>Red</b>			
Bodegas Lotue, Tempranillo 'Don Tinto'; Castilla La Mancha, Spain 2022	£3	£5	£27
R Perez, Mencía 'Ultra Sain Jacques'; Bierzo, Spain 2021	£5	£8	£41
Chamonard, Fleurie 'La Madone'; Beaujolais, France 2019	£8	£13	£64
E Da Ros, Cotes-du-Maronnais 'Clos Baquay'; South West, France 2013	£8	£13	£64
Closerie des Mousis, Haut-Medoc; Bordeaux, France 2019	£8	£13	£66
Tenuta di Carleone, Chianti Classico; Tuscany, Italy 2021 MAGNUM	£9	£13	£132
Lopez de Heredia, Reserva 'Tondonia'; Rioja, Spain 2011	£11	£17	£85
R Cheillon, Nuits-St-Georges 'Vieilles Vignes'; Burgundy, France 2019	£16	£26	£128
<b>Sweet</b>			
La Clotte Cazalis, Sauternes; Bordeaux, France 2018	£8	£13	£64
Maximin Grünhaus, Riesling Auslese 'Herrenberg'; Mosel, Germany 2018	£10	£15	£77
Marco de Bartoli, Marsala Superiore Oro 'Vigna la Miccia'; Sicily, Italy 2018 500ml	£11	£18	£62
Rayne-Vigneau, Sauternes; Bordeaux, France 1999 375ml	£10	£16	£40

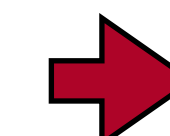
Ruoka-viini -parit



Annoskoot

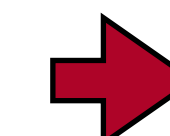


16 cl



12 cl

12 cl



8 cl

## Le Verre de Vin vs. viinidispenseri



- Edullisempi
- Vaatii huomattavasti vähemmän tilaa
- Toimii myös samppanjalla
- Pullojen ja eri viinien määrää ei ole rajattu
- Helppo ylläpito (ei tarvitse säännöllistä pesua)



## Le Verre de Vin vs. käsipumppu



- Viini säilyy 21 päivää vs. 3 päivää
- Tarkka alipaine ei muuta viinin rakennetta
- Käyttö onnistuu yhdellä kädellä
- Toimii myös samppanjalla



**barfix**  
Täyttää Lasin

referenssejä

+50.000 asiakasta 90 maassa

**LeVerredeVin**  
Professional wine preservation systems



THE RITZ LONDON



MANDARIN ORIENTAL  
THE HOTEL GROUP

Harrods

la bohème

elite



CARUSEL  
since 1996

LECY IN THE SKY

MARSKI

BY SCANDIC

NOBI

NÖJEN  
VIN&ÖL

pino  
BEER - COFFEE - WINE

SAVOY

GORDON  
RAMSAY

Viinihuone  
VINOSSA



HELSINGIN PÖRSSIKLUBI

FISKARSIN  
PANIMO

Salutorget  
SCANDINAVIAN BISTRO

DD  
DUCASSE  
PARIS

Sikka's



TEERENPELI  
BREWERY • DISTILLERY

Bistro  
Pmat

SAUNARAVINTOLA  
KUUMA

Joël Robuchon  
RESTAURANT



CHAMPAGNE  
TAITTINGER  
Reims

ROSTER

Olavi  
WINE • CAFE

Bistro  
Pmat

HMS  
HOST

MAISON FONDÉE EN 1843  
KRUG

FONDE EN 1743  
MOËT & CHANDON  
CHAMPAGNE

CHAMPAGNE  
Laurent-Perrier  
MAISON FONDÉE  
1812

BODEGA  
SALUD

Nokka



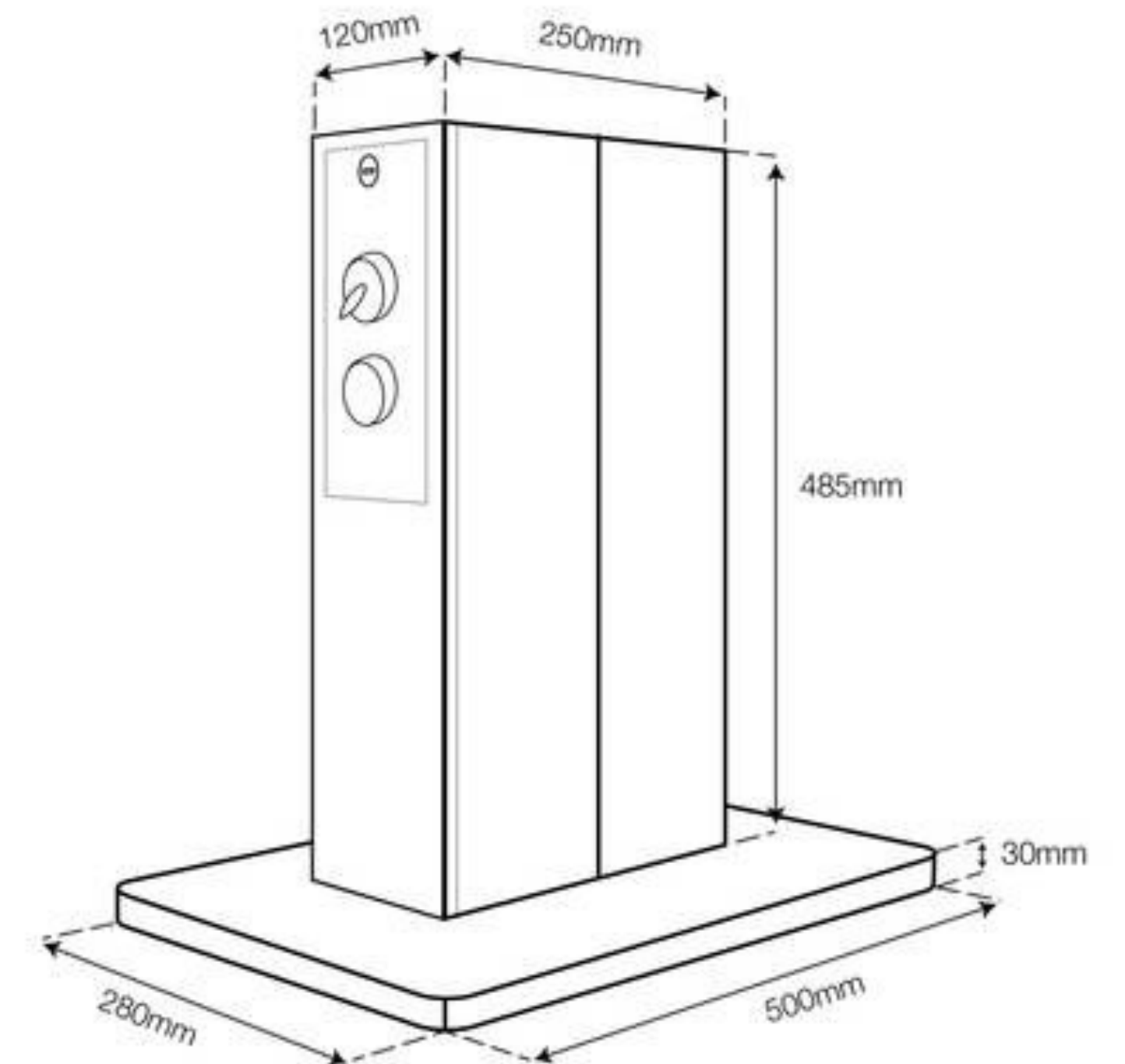
strindberg



# LE VERRE DE VIN+ tower

## siirrettävä malli

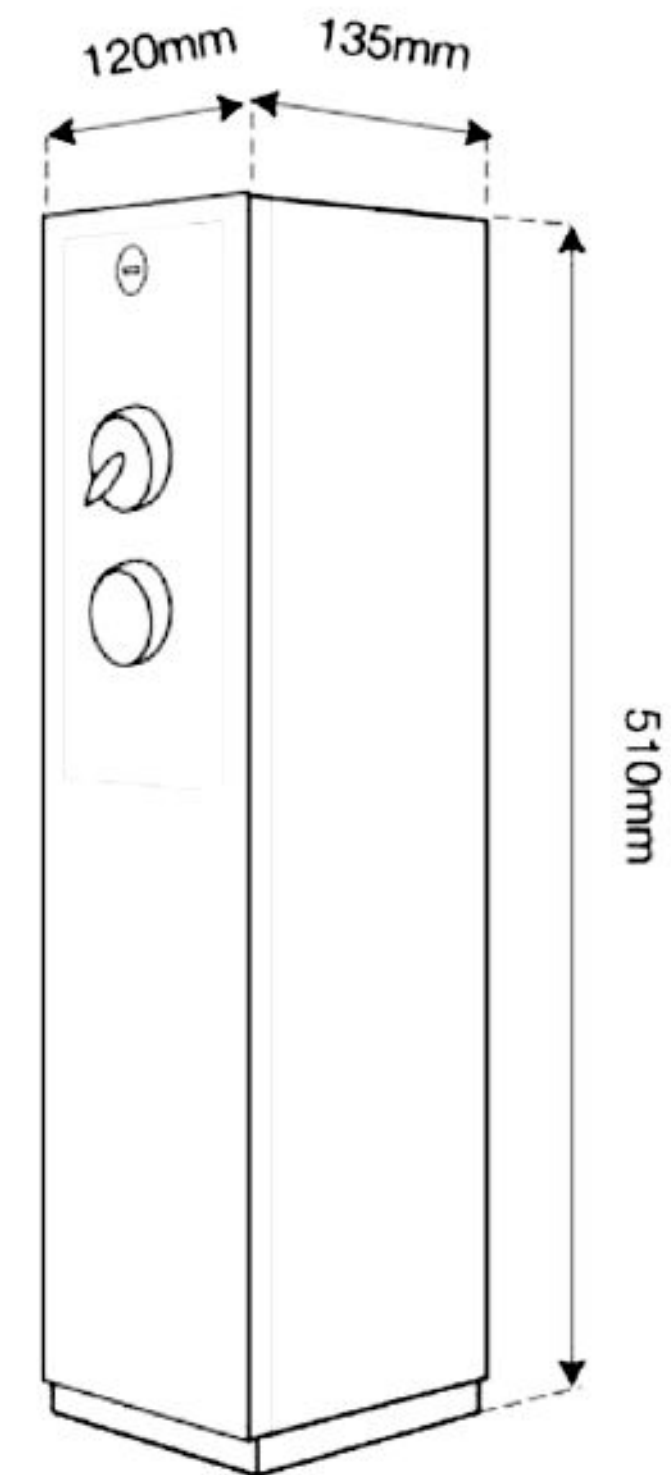
sisälle mahtuu 425 g "sodastream" patruuna





# LE VERRE DE VIN + tower

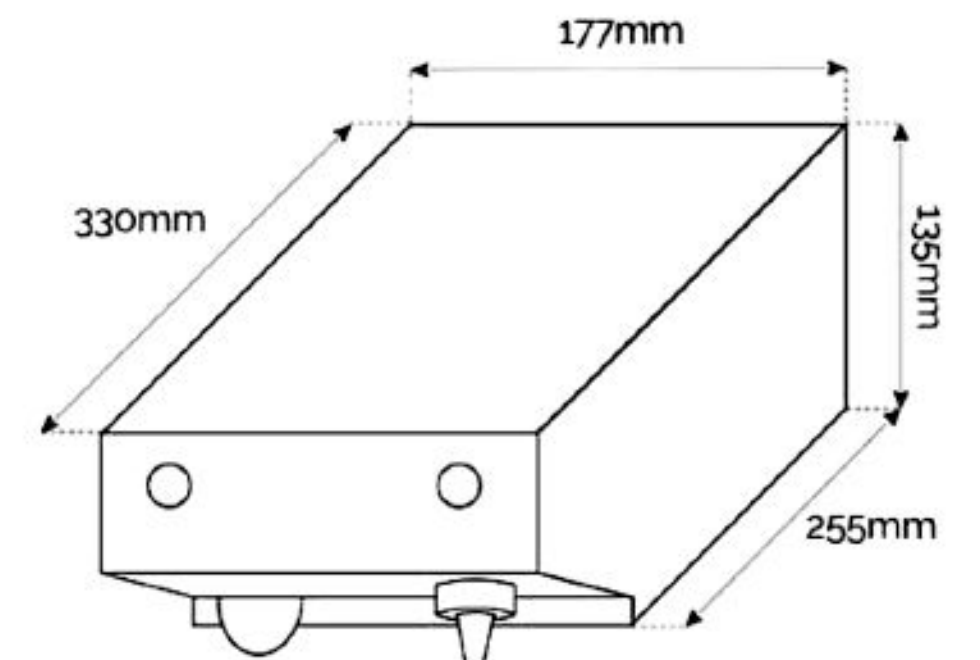
kiinteästi asennettava malli



# Le Verre de Vin + compact

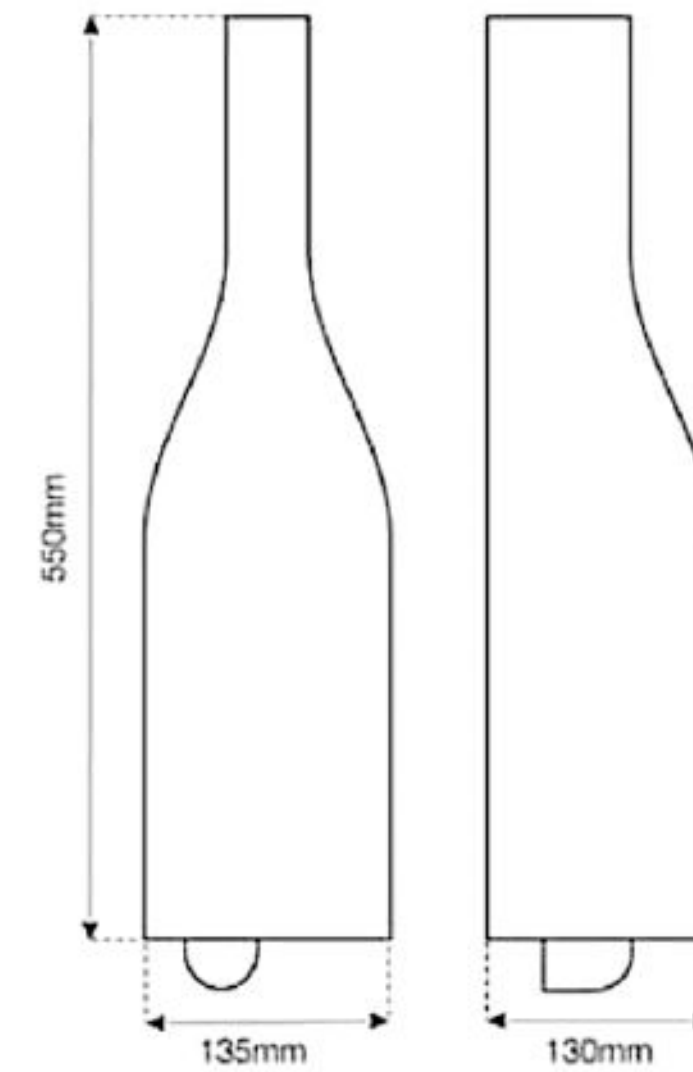


tiskin tai hyllyn alle  
asennettava malli





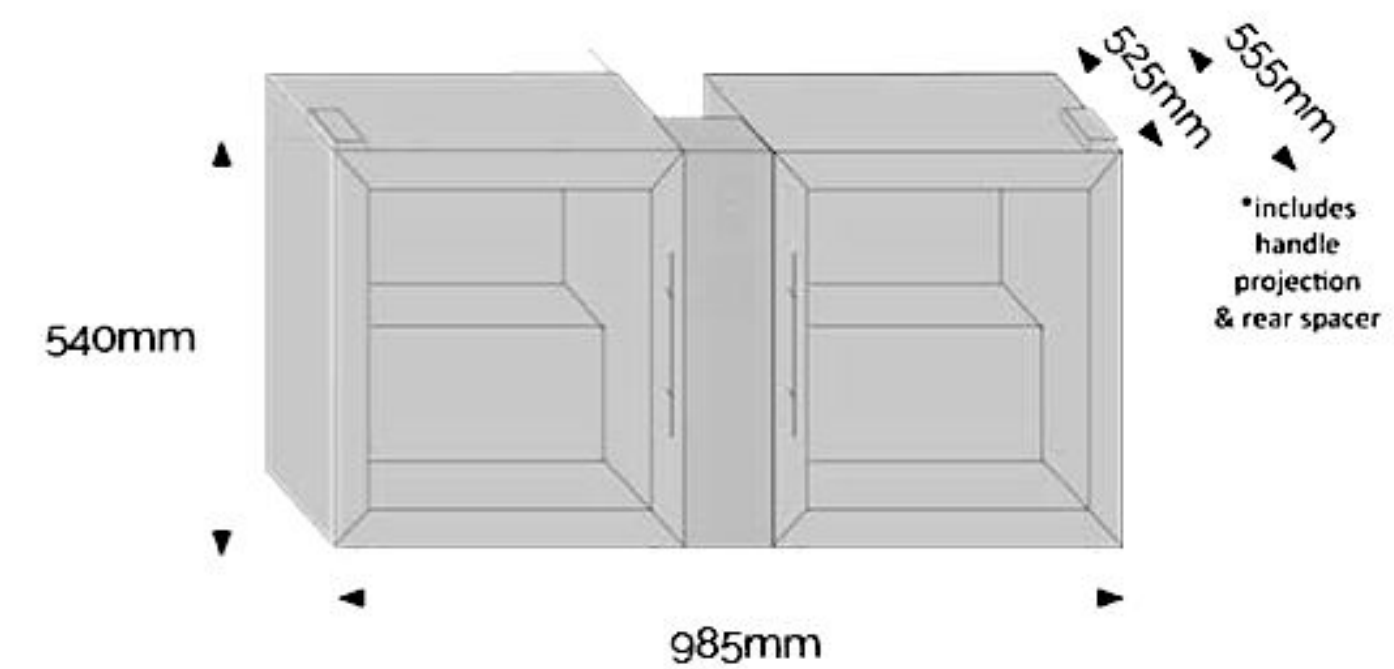
**seinälle asennettava malli**



# PODBAR + twin



**kahdella integroidulla  
kylmäkaapilla**





Le Verre de Vin -laitteen mukana tulevat sulkijat (korkit)



samppanjapullolle  
6 kpl



viinipullolle (kultainen)  
10 kpl



viinipullolle (hopeinen)  
10 kpl

# CO<sub>2</sub>-kaasu, vaihtoehdot

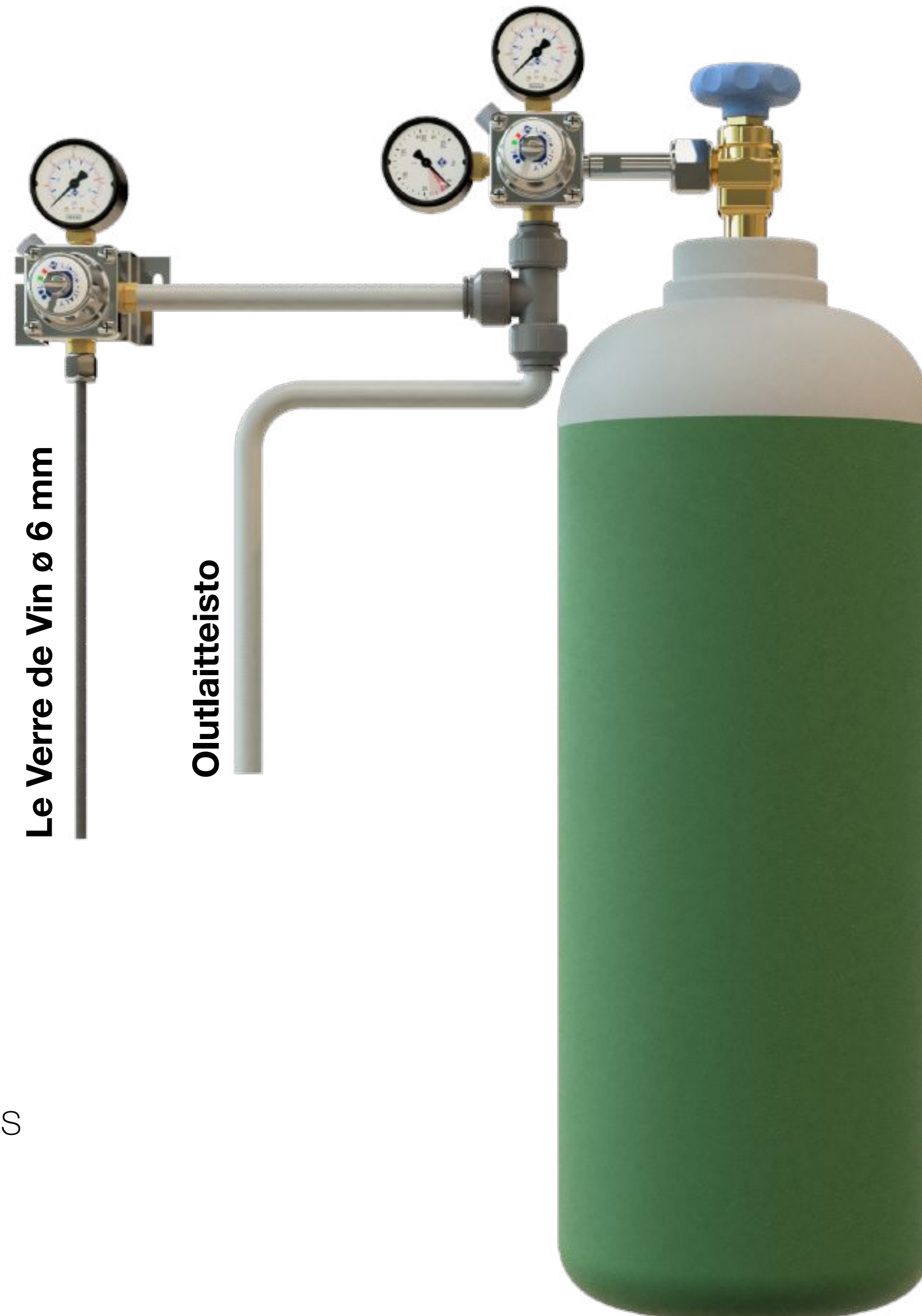


363 mm

ø 60 mm

## 425 g "soda stream" patruuna

- Menee suoraan Portable-mallin sisälle
- Laajassa jakelussa
- Kätevän kokoinen, voidaan myös asentaa tiskin alle
- Yhdellä patruunalla säilöö 35 samppanjapulloa (0,75 l)



Le Verre de Vin ø 6 mm

Olutlaitteisto

ø 205 mm

707 mm

## 10 kg "ravintola" pullo

- LVDV voi jakaa CO<sub>2</sub>-kaasun muiden laitteiden kanssa tai käyttää omaa 10kg pulloa.
- Käytössä kaikissa ravintoloissa joissa tarjolla hanaolutta tai postmix-tuotteita (limut...)
- LVDV:lle menevän letkun halkaisija vain ø 6 mm -> helppo asentaa
- Etäisyys pullon ja Le Verre de Vin-laitteen välillä voi olla 20 metriä, tai tarvittaessa jopa enemmän
- Yhdellä 10kg-pullolla säilöö yli 800 samppanjapulloa (0,75 l)

# Le Verre de Vinin pariksi



## Cavanaugh

- Edullinen viinijäähdytin jota on helppo ja nopea käyttää
- Täyttää Le Verre de Vin tarpeen: pullojen säilytys pystyasennossa
- Ei ovien aukomista, pullot pujotetaan yläkautta kumitiivisteiden läpi
- Sisällä led-valo, asiakkaat näkevät etiketit lasin läpi
- Lämpötila on säädettävissä +5 – +18°C
- Vie vähän pöytätilaa
- Myös 1,5 L Magnum-pulloille sopiva versio